

Partner / Partenaire

ramseier
NORMALIEN



DESOI®



GEWINDE-AUSSCHRAUBEINHEITEN

Herstellung von Innengewinden in Spritzgussteilen

UNITE DE DEVISSAGE DE FILETAGE HYDRAULIQUE

Fabrication de filetages dans des pièces moulées par injection

GEWINDE-AUSSCHRAUBEINHEITEN HYDRAULISCH

UNITÉ DE DÉVISSAGE DE FILETAGE HYDRAULIQUE

Für jedes Innengewinde gibt es eine optimale Lösung

Mit den Gewinde-Ausschraubeinheiten können Innengewinde in Spritzgussteilen einfach, schnell, präzise und wirtschaftlich entformt werden.

Die Gewinde-Ausschraubeinheiten werden am oder in den Werkzeugen platziert. Es besteht auch die Möglichkeit mehrere Gewinde-Ausschraubeinheiten unterschiedlicher Bauformen und -größen zu verwenden.

Pour chaque filetage, il y a une solution optimale

L'unité de dévissage de filetage permet de retirer les filetages dans des pièces moulées par injection simplement, rapidement, avec précision et de façon économique.

L'unité de dévissage de filetage est placée sur ou dans les outils. Il est également possible d'utiliser plusieurs unités de dévissage de filetage de différents modèles et différentes grandeurs.



Anwendungsbeispiele

Die Gewinde-Ausschraubeinheiten werden seit mehr als einem Jahrzehnt bei Kunststoff- und Metallspritzgussteilen eingesetzt und haben sich bewährt.

Die Präzision der Innengewinde ist dabei von gleichbleibender Qualität und mit herkömmlichen Verfahren am Markt, wie z. B. Zahnstangengetrieben, Faltkernen nicht zu erreichen.

Die wartungsarmen Gewinde-Ausschraubeinheiten sind auch für die Erstellung eines Prototypenwerkzeuges sowie für die Großserienproduktion bestens geeignet. Eine Nachrüstung an vorhandenen Spritzgießwerkzeugen ist problemlos möglich.

Vorteile

- Robust, handhabungs- und wartungsfreundlich
- Herstellung von großen Gewindelängen und Durchmessern sind problemlos möglich
- Gewindefang oder -ende beliebig radial verstellbar
- Geeignet für Rechts- und Linksgewinde
- Betrieb in jeder handelsüblichen Spritzmaschine mit Kernzugsteuerung möglich
- Positionsgenau und reproduzierbar durch mechanischen Anschlag
- Sonder-Gewinde-Ausschraubeinheiten auf Anfrage

Exemples d'application

L'unité de dévissage de filetage est utilisée depuis plus de dix ans en pièces moulées par injection en matière plastique ou en métal et a fait ses preuves.

La précision du filetage ne pourra pas être atteinte avec une qualité constante et des méthodes classiques existant sur le marché, tels que les encrages à crémaillères, noyau rétractable.

L'unité de dévissage de filetage nécessitant peu de maintenance est aussi parfaitement adapté à la production d'un outil de prototype et à la production de masse. Une installation d'outils de moulage par injection existante est parfaitement possible.

Avantages

- Robuste, facile à manipuler et à entretenir
- La production de grandes longueurs de filetage et de diamètres est possible sans problème
- Aux deux extrémités de filetage (la fin) réglable radialement
- Application pour les filetages à droite et à gauche
- Utilisation avec une machine de pulvérisation d'usage courant avec tire-noyau est possible
- Position précise et reproductible par arrêt mécanique
- L'unité de dévissage de filetage spéciale sur demande

DETAILS

DETAILS

Gewinde-Ausschraubeinheiten werden überall dort eingesetzt, wo Standardbaugruppen schnell und präzise ein Gewinde entformen soll. Sie können direkt am oder im Werkzeug angebracht werden.

Mehrfach-Gewinde-Ausschraubeinheiten werden eingesetzt, wenn zwei oder mehrere Innengewinde in der gleichen Ebene, Richtung und Steigung zeitgleich entformt werden sollen. Die Gewinde-Ausschraubeinheiten sind in verschiedenen Baugrößen und mit unterschiedlichen Achsabständen lieferbar.

L'unité de dévissage de filetage est utilisée partout où les composants standards devraient démouler rapidement et avec précision le filetage. Il peut être monté directement sur ou dans l'outil.

L'unité de dévissage de filetage multiple est utilisée lorsque deux ou plusieurs filets femelles doivent être utilisés en même temps au même niveau, direction et pas. L'unité de dévissage de filetage est disponible en différentes grandeurs et avec différents écarts entre les axes.

Eigenschaften Gewinde-Ausschraubeinheiten:

- Hohe Ausschraubgeschwindigkeiten (max. 2.000 U/min)
- Hohe Drehmomente
- Hydraulikmotoren mit 2,6 kW; 3,2 kW oder 10 kW
- Unterschiedliche Ausschraubtlängen (bis 180 mm) lieferbar
- Wahl zwischen verschiedenen Achsabständen
- Verschiedene Baugrößen der Gewinde-Ausschraubeinheiten für Innengewinde mit Außendurchmesser bis 98 mm

Ausschraubtlängen

Alle Gewinde-Ausschraubeinheiten sind in unterschiedlichen Ausschraubtlängen (ASL) lieferbar. Diese Ausschraubtlängen beziehen sich auf den maximalen Verfahrensweg in Millimeter. Mit Hilfe der Endschalter kann innerhalb dieser maximalen Ausschraubtlänge jeder beliebige Wert realisiert werden.

Gewindesteigungen

Die Gewindesteigung ist von dem zu entformenden Gewinde und dem Schrumpfmaß des Materials abhängig. Deshalb wird diese den Kundenerfordernissen angepasst.

Baugrößen und Motoren

Die einzelnen Bauformen der Gewinde-Ausschraubeinheiten sind in unterschiedlichen Baugrößen und mit verschiedenen Hydraulikmotoren erhältlich. Die Baugröße richtet sich nach dem Durchmesser des zu entformenden Gewindes und der Steigung dem Material des herzustellenden Kunststoffartikels.

Sonderanfertigungen

Auf Grund des Baukastensystems sind Sonderanfertigungen realisierbar und schnell lieferbar.

Caractéristique de l'unité dévissage de filetage:

- Vitesses de dévissage élevées (max. 2 000 tr/min)
- Couples élevés
- Moteurs hydrauliques avec 2,6 kW, 3,2 kW ou 10 kW
- Différentes longueurs des unités de dévissage (jusqu'à 180 mm) sont disponibles
- Choix parmi différents écartement entre les axes
- Différentes grandeurs d'unité de dévissage de filetage pour les filets femelles avec un diamètre extérieur jusqu'à 98 mm

Longueurs des unités de dévissage de filetage

Toutes les unités de dévissage de filetage sont disponibles en différentes longueurs (ASL). Ces longueurs se réfèrent à la max. course en millimètres. Avec l'interrupteur de fin de course, chaque valeur peut être réalisée dans cette longueur maximale des unités de dévissage.

Pas de filetage

Le pas de filetage dépend du filetage à démouler et du retrait du matériau. Par conséquent, celui-ci est adapté aux exigences du client

Grandeurs et moteurs

Les différents types des unités de dévissage de filetage sont disponibles en différentes grandeurs et avec différents moteurs hydrauliques. La grandeur dépend du diamètre du filetage à démouler et du pas du matériau de l'article en plastique à fabriquer.

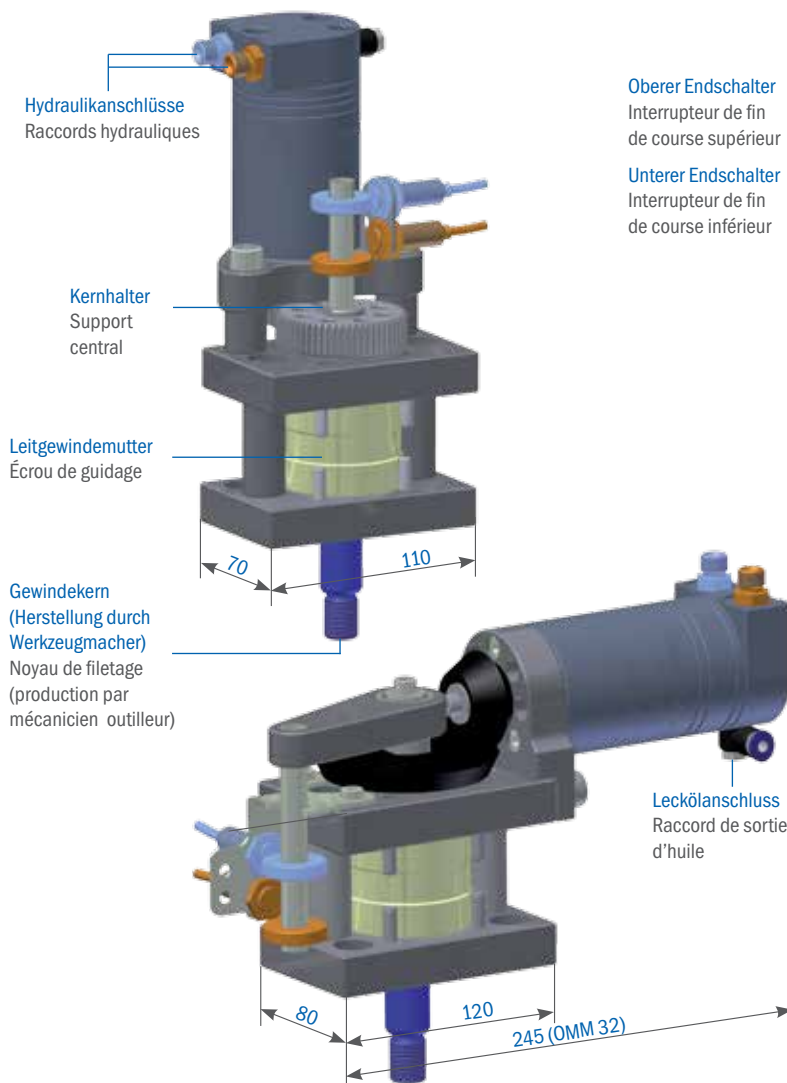
Fabrications spéciales

En raison du système modulaire, des fabrications spéciales sont réalisables et facilement disponibles.

TECHNISCHE DATEN / CARACTERISTIQUES TECHNIQUES

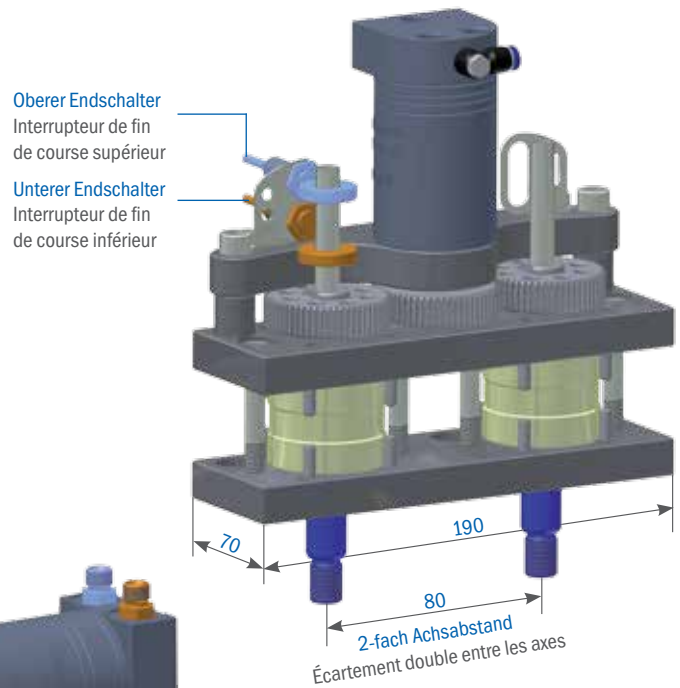
Einfach-Gewinde-Ausschraubeinheit

L'unité de dévissage de filetage simple



Zweifach-Gewinde-Ausschraubeinheit

L'unité de dévissage de filetage double



Winkel-Gewinde-Ausschraubeinheit

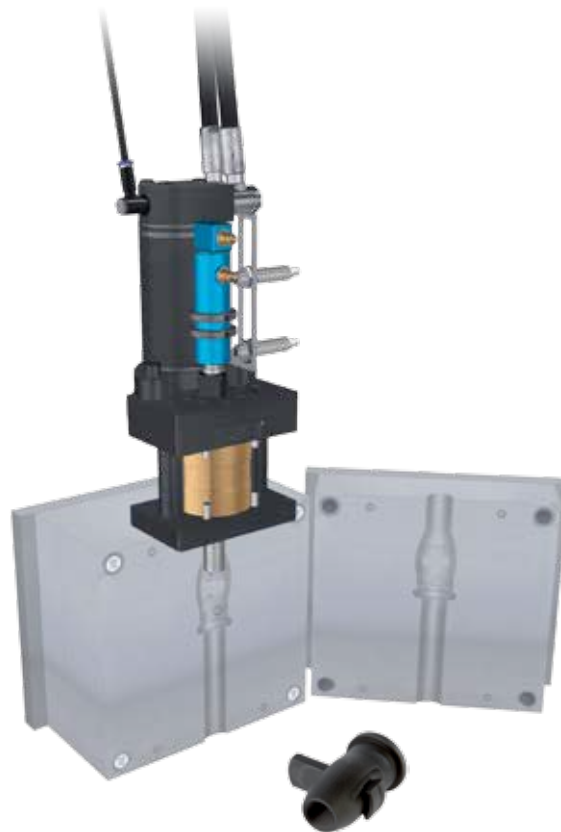
L'unité de dévissage de filetage à angle

Auswahl der Hydraulikmotoren / Sélection des moteurs hydrauliques

	OML 32	OMM 8	OMM 32	OMM 50	OMP 50	OMP 160
Baugröße / Grandeur	SR20	SR20/SR25/SR40	SRSR20/SR25/SR40	SR20/SR25/SR40	SR80/SR100	SR-GKAE
geometrische Verdrängung / Déplacement géométrique	32 cm ³	8,2 cm ³	31,6 cm ³	50 cm ³	48,6 cm ³	155,7 cm ³
Max. Drehzahl / Max. vitesse de rotation	500 min ⁻¹	1950 min ⁻¹	1000 min ⁻¹	630 min ⁻¹	400 min ⁻¹	1230 min ⁻¹
Max. Drehmoment / Max. couple	51 Nm	15 Nm	57 Nm	88 Nm	120 Nm	370 Nm
Max. Leistung / Max. puissance	2,0 kW	2,6 kW	3,2 kW	3,2 kW	10 kW	12,0 kW
Max. Druckgefälle / Max. chute de pression	70 bar	100 bar	100 bar	70 bar	140 bar	140 bar
Max. Ölstrom / Max. flux d'huile	16 l/min	16 l/min	20 l/min	20 l/min	60 l/min	60 l/min
Max. Anlaufdruck bei unbelasteter Welle Max. pression avec l'arbre non chargé	4 bar	4 bar	4 bar	4 bar	10 bar	10 bar
Min. Anlaufmoment bei max. Druckgefälle Min. couple à max. chute de pression	24 Nm	7 Nm	34 Nm	41 Nm	80 Nm	280 Nm
Min. Drehzahl / Min. vitesse de rotation	50 min ⁻¹	50 min ⁻¹	30 min ⁻¹	30 min ⁻¹	10 min ⁻¹	8 min ⁻¹

**Montagebeispiel
Einfach-Gewinde-Ausschraubeinheit**

Exemple de montage
L'unité de dévissage de filetage simple



Einfach-Gewinde-Ausschraubeinheit / L'unité de dévissage de filetage simple



Baugröße / Grandeur	SR40-1	KAE01	SR80-1
Min. / max. Gewinde-Ø Min./max. Ø de filetage	2,5 - 35 mm	3 - 20 mm	5 - 75 mm
Ausschraublänge / Longueur de dévissage	0 - 120 mm*	0 - 90 mm variabel / variable	0 - 150 mm, 50, 75, 100, 125, 150
Max. Drehmoment am Motor Max. couple du moteur	15 Nm, 57 Nm, 88 Nm	57 Nm, 88 Nm	120 Nm
Max. Leistung des Motors Max. puissance du moteur	2,6 / 3,2 kW	2,6 / 3,2 kW	10 kW
Grundabmaße ca. / Dimensions environ	70 x 110 mm	110 x 140 mm	214 x 192 mm
Gewicht / Poids	> 8 kg	> 9 kg	> 33 kg
Besonderheit / Particularité	Optional mit Kernkühlung Refroidissement du noyau en option	Kernkühlung integriert, variabel von 0 - 90 mm Refroidissement du noyau intégré, variable entre 0 jusqu'à 90 mm	Optional mit Kernkühlung Refroidissement du noyau en option

* (in 10-mm-Schritten / Étapes)

Zweifach-Gewinde-Ausschraubeinheit / L'unité de dévissage de filetage double

			
Baugröße / Grandeur	SR20-2-AA26	SR20-2-AA35	SR25-2-AA45
Achsabstand / Écartement entre les axes	26 mm	35 mm	45 mm
Min. / max. Gewinde-Ø Min./max. Ø de filetage	3 – 8 mm	3 – 12 mm	3 – 12 mm
Ausschraublänge Longueur de dévissage	0 – 60 mm*	0 – 60 mm*	0 – 60 mm*
Max. Drehmoment am Motor Max. couple du moteur	29 Nm	35 Nm, 57 Nm, 88 Nm	35 Nm, 57 Nm, 88 Nm
Max. Leistung des Motors Max. puissance du moteur	2,0 kW	3,2 kW	3,2 kW
Grundabmaße ca. Dimensions environ	76 x 76 x 195 mm	138 x 150 mm	120 x 150 mm
Gewicht / Poids	> 4 kg	> 10 kg	> 8 kg

Alle Modelle sind optional mit Kernkühlung lieferbar! / Tous les modèles sont disponibles en option avec refroidissement du noyau!

* (in 10-mm-Schritten / Par étapes de 10 mm)

			
Baugröße / Grandeur	SR40-2-80-AA80	SR40-2-120-AA120	SR40-2-160-AA160
Achsabstand / Écartement entre les axes	80 mm	120 mm	160 mm
Min. / max. Gewinde-Ø Min./max. Ø de filetage	3 – 30 mm	3 – 30 mm	3 – 25 mm
Ausschraublänge Longueur de dévissage	0 – 120 mm *	0 – 120 mm*	0 – 120 mm*
Max. Drehmoment am Motor Max. couple du moteur	57 Nm, 88 Nm	57 Nm, 88 Nm	57 Nm, 88 Nm
Max. Leistung des Motors Max. puissance du moteur	3,2 kW	3,2 kW	3,2 kW
Grundabmaße ca. Dimensions environ	85 x 160 mm	92 x 230 mm	130 x 270 mm
Gewicht / Poids	> 11 kg	> 13 kg	> 16 kg

Alle Modelle sind optional mit Kernkühlung lieferbar! / Tous les modèles sont disponibles en option avec refroidissement du noyau!

* (in 10-mm-Schritten / Par étapes de 10 mm)

Vierfach-Gewinde-Ausschraubeinheit / L'unité de dévissage de filetage quadruple



Baugröße / Grandeur	SR25-4-AA45	GKAE-04-AA100
Achsabstand / Écartement entre les axes	45 mm	100 mm
Min. / max. Gewinde-Ø Min./max. Ø de filetage	3 - 12 mm	10 - 50 mm
Ausschraublänge Longueur de dévissage	0 - 60 mm*	0 - 180 mm
Max. Drehmoment am Motor Max. couple du moteur	57 Nm, 88 Nm	280 Nm, 340 Nm
Max. Leistung des Motors Max. puissance du moteur	3,2 kW	2 x 10 kW
Grundabmaße ca. Dimensions environ	150 x 200 mm	248 x 446
Gewicht / Poids	> 16 kg	170 kg
Besonderheit / Particularité	Vierfach in Reihe / Quadruple en série	Für große Gewinde und Trapezgewinde ASL (Ausschraublänge) bis 180 mm, Kernkühlung integriert / Pour un grand filetage et un filetage trapézoïdal ASL (longueur de dévissage) jusqu'à 180 mm, noyau de refroidissement intégré

* (in 10-mm-Schritten / Par étapes de 10 mm)

Achtfach-Gewinde-Ausschraubeinheit / L'unité de dévissage de filetage octuple



Baugröße / Grandeur	SR25-8-AA45
Achsabstand / Écartement entre les axes	45 mm
Min. / max. Gewinde-Ø Min./max. Ø de filetage	3 - 12 mm
Ausschraublänge / Longueur de dévissage	0 - 60 mm*
Max. Drehmoment am Motor Max. couple du moteur	57 Nm, 88 Nm
Max. Leistung des Motors Max. puissance du moteur	3,2 kW
Grundabmaße ca. / Dimensions environ	195 x 370 mm
Gewicht / Poids	> 35 kg
Besonderheit / Particularité	Achtfach in Reihe / Ocuble en série

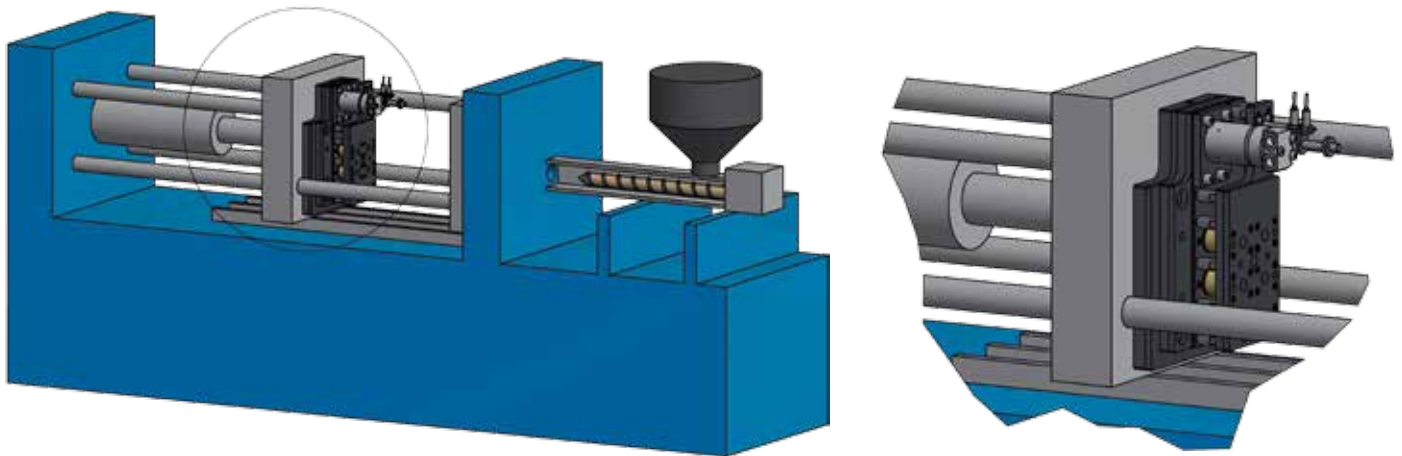
* (in 10-mm-Schritten / Par étapes de 10 mm)

Winkel-Gewinde-Ausschraubeinheit / L'unité de dévissage de filetage à angle



Baugröße / Grandeur	WSR40	SR-WGET-005
Typ / Type	Einfach-Winkel-Gewinde-Ausschraubeinheit / L'unité de dévissage de filetage simple	Winkel-Zweifach-Gewinde-Ausschraubeinheit / L'unité de dévissage de filetage à angle
Achsabstand / Écartement entre les axes	-	80 mm
Min. / max. Gewinde-Ø Min./max. Ø de filetage	3 - 35 mm	3 - 15 mm
Ausschraublänge / Longueur de dévissage	0 - 120 mm*	0 - 80 mm*
Max. Drehmoment am Motor Max. couple du moteur	57 Nm, 88 Nm	57 Nm, 88 Nm
Max. Leistung des Motors Max. puissance du moteur	3,2 kW	3,2 kW
Grundabmaße ca. / Dimensions environ	90 x 272 mm	195 x 310 mm
Gewicht / Poids	> 7 kg	> 17 kg
Besonderheit / Particularité	Winklige Anordnung Disposition angulaire	2-fach Winkelanordnung, Einbaulösung Disposition angulaire double, solution d'installation

* (in 10-mm-Schritten / Par étapes de 10 mm)



Einbaulösung / Solution d'insallation



Baugröße / Grandeur	SR-EBL
Achsabstand / Écartement entre les axes	TK 63 mm, 65 mm
Min. / max. Gewinde-Ø Min./max. Ø de filetage	0,3 - 2 mm
Ausschraublänge / Longueur de dévissage	0 - 60 mm
Max. Drehmoment am Motor Max. couple du moteur	57 Nm, 88 Nm
Max. Leistung des Motors Max. puissance du moteur	3,2 kW
Grundabmaße ca. / Dimensions environ	Abhängig vom Formaufbau / Selon la forme de construction
Gewicht / Poids	> 47 kg
Besonderheit / Particularité	Einbaulösung; Systembohrungen werden nach gefordertem Stichmaß gefertigt Solution d'installation, les alésages de colonnage sont effectués sur la fixation de centre requis

Die Einbaulösung wird direkt auf die Auswerferseite gebaut. Hiermit ist es möglich vier Gewinde in Entformungsrichtung auszuschrauben.
La solution intégrée repose directement sur le plateau éjecteur. De ce fait, il est possible de dévisser les quatre boulons à démouler.

GEWINDE-AUSSCHRAUBEINHEITEN ELEKTRISCH - SERVOANTRIEB

L'UNITE DE DEVISSAGE DE FILETAGE ELECTRIQUE - SERVOCOMMANDE

Die elektrische Gewinde-Ausschraubeinheit ist eine Ein- bzw. Anbaulösung an ein Spritzgußwerkzeug, um ein oder mehrere Gewinde mittels elektrisch angetriebenem Servomotor entformen zu können.

L'unité de dévissage de filetage électrique est une solution de montage ou d'agrandissement à un moule d'injection pour pouvoir démouler un ou plusieurs unités de dévissage de filetage au moyen d'un servomoteur électrique entraîné.

Die elektrischen Einheiten mit Servo-Steuerung können an vorhandenen hydraulischen oder vollelektrischen Spritzgießmaschinen integriert werden. Hierfür muss lediglich ein freier Kernzug für die Ansteuerung und die Signalverwaltung bereit gestellt werden. Der Zugehörige Servo-Controller übernimmt nach einer Referenzfahrt den gesamten Programmablauf des Gewindeausschraubens. Es sind zwei verschiedene Varianten lieferbar, die je nach Anforderung ausgewählt werden können. Die elektrischen Einheiten eignen sich gut für Reinraumfertigung oder medizinische Produkte, sowie das nachträgliche Anbauen an vorhandene hydraulische oder elektrische Maschinen. Sie zeichnen sich durch ihre hohe Laufruhe und Wiederholgenauigkeit aus. Die Parametersätze passt die Desoi GmbH bereits auf ihre Anwendung an.

Vorteile

- Hohe Positionsgenauigkeit von 6.500 Inkrementen auf 360° Teilung
- Reproduzierbare Ergebnisse
- Sanftes Anfahren an die Kontur
- Leistungsüberwachung / Kernüberwachung
- Endlagen programmierbar
- Einrichtbetrieb
- Ideal für Reinraumfertigung, Lebensmittelindustrie und Medizintechnik

Eigenschaften

Typ 1

- Servomotor mit Kompakt-Servocontroller Typ 01 und Kabelfernbedienung für Anwendungen bis zu einem Spitzendrehmoment von 37 Nm

Typ 2

- Servomotor, Einbau-Servocontroller Typ 02, Schaltschrank mit Netzteil und Bedienelementen
- Für Anwendungen bis zu einem Spitzendrehmoment von 70 Nm

Les unités électriques avec servocommande peuvent être intégrées dans des machines de moulage par injection hydrauliques ou entièrement électriques. À cet effet, seul un tire-noyau libre pour la gestion du contrôle et du signal est nécessaire. Le servo-contrôleur associé accepte, après une prise de référence, la séquence du programme entier du dévissage du filetage. Il existe deux versions différentes, qui peuvent être choisies en fonction des besoins. Les unités électriques sont bien adaptées à la production en salle blanche ou aux produits médicaux, ainsi que le montage ultérieur, sur des machines hydrauliques ou électriques existantes. Elles se caractérisent par leur fonctionnement très silencieux et la précision de leur répétition. La société Desoi GmbH adapte les jeux de paramètres à leur application.

Avantages

- Précision élevée de la position de 6 500 incréments à la division de 360°
- Des résultats reproductibles
- Démarrage en douceur au contour
- Contrôle de la puissance et du noyau
- Fins de course programmables
- Mode de réglage
- Idéal pour la production en salle blanche, dans l'industrie alimentaire et la technologie médicale

Caractéristiques

Type 1

- Servomoteur avec servocontrôleur compact de type 01 et câble de commande à distance pour les applications jusqu'à un couple maximal de 37 Nm

Type 2

- Servo-moteur, servo-contrôleur de montage de type 02, boîtier avec alimentation électrique et éléments de commande
- For applications up to a peak-torque of 70 Nm

Servoantrieb, elektrisch / Servomoteur, électrique



Baugröße / Grandeur	SR-SMR-Typ 01	SR-SMR-Typ 02
Achsabstand / Écartement entre les axes	-	0, 80, 120, 160 mm
Min. / max. Gewinde-Ø Min. / max. Ø de filetage	3 – 12 mm	3 – 20 mm
Ausschraublänge Longueur de dévissage	0 – 60 mm*	0 – 60 mm*
Max. Drehmoment am Motor Max. couple du moteur	35 Nm	70 Nm
Max. Leistung des Motors Max. puissance du moteur	400 W	1.500 W
Besonderheit / Particularité	Servomotor, Getriebe, Controller, Fernbedienung, anschlussfertig Servo-moteur, réducteur, contrôleur, télécommande, servo-moteur	Servomotor, Getriebe, Touch-Panel-Steuerung, Controller, Fernbedienung, anschlussfertig / prêt pour le raccordement, réducteur, touch panel (contrôle de l'écran tactile), contrôleur, télécommande, prêt pour le raccordement par

* (in 10-mm-Schritten / étapes de 10 mm)

Beispiel Sonderlösung / Exemple de solution spéciale



2-fach-Winkelgewinde-Gewinde-Ausschraubeinheit
L'unité de dévissage de filetage double à angle

Kernkühlung

Refroidissement du noyau

Kernkühlung / Refroidissement du noyau

Beschreibung

Die Kernkühlung wird zum Temperieren von Gewindekernen, Spindeln o. Ä. eingesetzt. Hierdurch kann eine Reduzierung der Kühlzeit und somit der Zykluszeit erreicht werden.

Die Kernkühlung besitzt zwei Anschlüsse durch die das temperierte Medium z. B. Wasser in das Gehäuse geleitet wird. Im Inneren befindet sich ein Temperierrohr, welches das Medium durch die Bohrung im Kern bis in die Kernspitze leitet und diesen somit temperiert. Anschließend läuft das Medium durch das Gehäuse zurück und wird über den Anschluss abgeführt.

Durch die kompakte Baugröße und dem geringen Gewicht eignet sich die Kernkühlung perfekt zum Temperieren von Gewindekernen und anderen rotierenden abdichtenden Bauteilen/Wellen auf kleinstem Raum. Die Kernkühlung liefert mit ihrer kleinen Durchlassbohrung bei einem Druck von max. 3 bar eine ausreichende Durchflussmenge zur Temperierung. Die Kernkühlung wurde speziell für den Werkzeugbau / Spritzgusswerkzeuge konzipiert.

Description

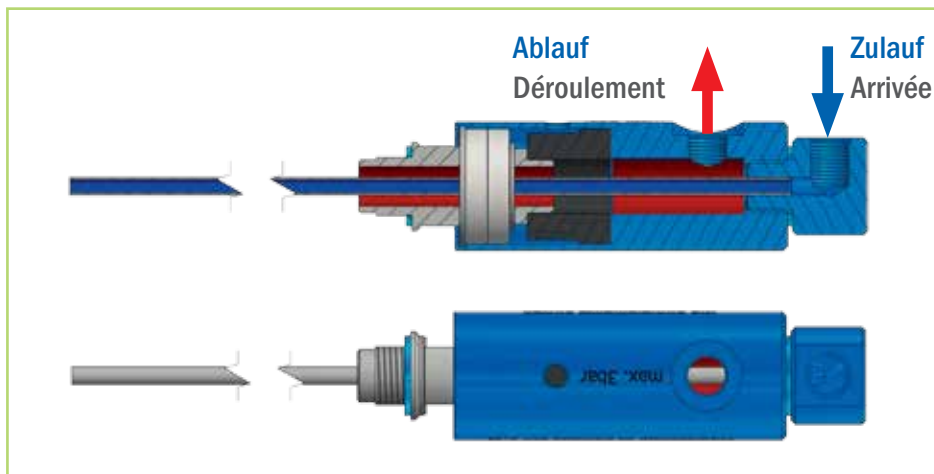
Le refroidissement du noyau a été utilisé notamment pour la trempe des noyaux de filet et les broches. Ceci permet une réduction du temps de refroidissement et donc le temps de cycle peut être atteint.

Le refroidissement du noyau dispose de deux ports à travers lesquels le milieu tempéré, en l'occurrence l'eau, est dirigé dans le boîtier. A l'intérieur se trouve un tuyau de trempe, qui achemine le milieu à travers le trou dans le noyau jusqu'à la pointe du noyau et le tempère. Par la suite, le moyen circule à travers le boîtier et est évacué par le port.

Par sa grandeur compacte et son faible poids, le refroidissement du noyau convient parfaitement pour la trempe des noyaux de filet et d'autres composants rotatifs/arbres à isoler dans le plus petit espace.

Le refroidissement du noyau fournit, avec son petit perçage de passage à une pression de 3 bars max., un débit suffisant pour le contrôle de la température.

Le refroidissement du noyau a été spécialement conçu pour les moules d'outillage/à injection.



Hinweis

Das Zuführrohr hat ab Werk eine Länge von ca. 500 mm und ist kundenseitig individuell kürzbar.

Vorteile

- Kürzere Zykluszeit
- Verbesserte Artikelqualität
- Produktivitätssteigerung

Remarque

Au départ de l'usine, le tuyau d'alimentation présente une longueur d'environ 500 mm et est réglable individuellement par le client.

Avantages

- Temps de cycle plus court
- Amélioration de la qualité des produits
- Augmentation de la productivité

Kernkühlung / Refroidissement du noyau

Baugröße / Grandeur	Ø 25 mm	Ø 29 mm	Ø 54 mm
Durchlass am Zuführrohr Passage au tuyau d'alimentation	Ø 2 mm	Ø 3 mm	Ø 7 mm
Betriebsdruck / Pression de service	3 bar	3 bar	3 bar
Temperaturbeständigkeit Résistance à la température	-15°C - +120°C	-15°C - +120°C	-15°C - +120°C
Drehzahl / Vitesse de rotation	max. 6 m/s - ca. 6000 U/min	max. 6 m/s - ca. 6000 U/min	max. 6 m/s - ca. 6000 U/min
Gewicht / Poids	200 g	400 g	1.800 g
Durchflussmenge bei 1,5 bar Betriebsdruck und 8 mm Bohrung im Kern / Débit à 1,5 bar de pression et à 8 mm de trou dans le noyau	ca. 4 l/min	ca. 6,5 l/min	ca. 8 l/min
Anschlussgewinde / Filetage de raccordement	G 1/8"	G 1/4"	G 1/2"
Eingang / Ausgang / Entrée/sortie	G 1/8" / G 1/8"	G 1/8" / G 1/8"	G 3/8" / G 1/2"

Hinweis: Die Kernkühlung wird ohne Anschlussnippel ausgeliefert! / **Remarque:** le refroidissement du noyau est livré sans raccord!



Funktion Kernkühlung
Beispiel Gewindeausschraubeinheit

Fonction du refroidissement du noyau
Exemple d'unité de dévissage de filetage

Temperiermittelfilter

Filtre de milieu tempérant

Temperiermittelfilter / Filtre de milieu tempérant

Beschreibung

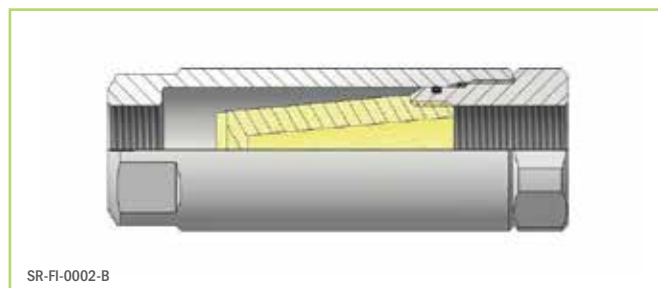
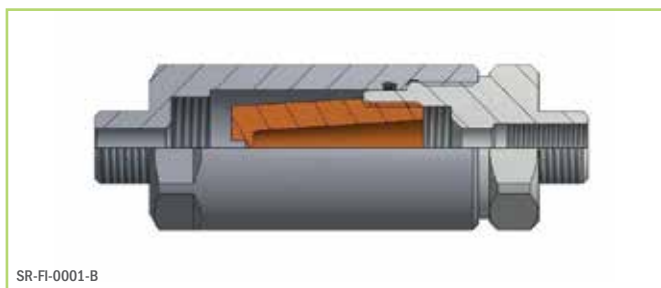
Der Temperiermittelfilter ist ein spezieller Filter, der für kleine Kühlbohrungen oder Kernkühlungen entwickelt wurde. Durch seinen feinen Filtereinsatz entfernt er Schmutzpartikel aus dem Kühlkreislauf, die sonst zu verstopften Kühlkanälen (beispielsweise in lasergesinterten Kerneinsätzen) oder zu frühem Verschleiß von Dichtelelementen in Kernkühlungen führen können. Der Temperiermittelfilter ist aus Edelstahl und Messing gefertigt. Im Inneren des Gehäuses befindet sich das leicht im Ultraschallbad zu reinigende und zu wechselnde Sinter-Filterelement.

Description

Le filtre de milieu tempérant est un filtre spécial, conçu pour les petits trous de refroidissement ou le refroidissement du noyau. Par sa cartouche filtrante fine, il supprime les particules de saleté du circuit de refroidissement, lesquelles peuvent boucher les passages de refroidissement (par exemple, dans les noyaux en saillie par frittage laser) ou provoquer une usure précoce des éléments de base du refroidissement du noyau. Le filtre de milieu tempérant est réalisé en acier inoxydable et en laiton. À l'intérieur du boîtier se trouve l'élément filtrant de frittage à nettoyer légèrement dans un bain à ultrasons et à changer.

Nr. / No. SR-FI-0001-B, Außengewinde G 1/4"
Filetage mâle G 1/4"

Nr. / No. SR-FI-0002-B, Innengewinde G 3/4"
Filet femelle G 1/4"



Lieferumfang SR-FI-0001-B

beidseitiges Außengewinde G 1/4", Ø 30 mm, Gesamtlänge 90 mm

Lieferumfang SR-FI-0002-B

beidseitiges Innengewinde G 3/4", Ø 44 mm, Gesamtlänge 125 mm

Vorteile

- OPTIONAL - verschiedene Stecker und Kupplungen lieferbar
- Feinporiger Filtereinsatz
- Leicht zu reinigen
- Geringer Druckverlust

Technische Daten

Druckverlust
Einsatztemperaturen
Max. Druck
Porenweite Filtereinsatz
Gewicht (SR-FI-0001-B)
Gewicht (SR-FI-0002-B)

Livraison SR-FI-0001-B

Filetage mâle à deux extrémités G 1/4", Ø 30 mm, longueur totale 90 mm

Livraison SR-FI-0002-B

Filet femelle (Filetage intérieur) à deux extrémités G 3/4", Ø 44 mm, longueur totale 125 mm

Avantages

- EN OPTION - différents connecteurs (fiches mâles) et accouplements disponibles
- Élément filtrant à pores fins
- Facile à nettoyer
- Faible perte de pression

Caractéristiques techniques

Perte de pression	ca. 10 - 15 %
Températures d'utilisation	max. 120° C
Max. pression	max. 8 bar
Élément filtrant avec largeur de pores	ca. 100 µm (± 20 µm)
Poids (SR-FI-0001-B)	ca. 300 g
Poids (SR-FI-0002-B)	ca. 900 g

Reduzierung / Réduction

messing-vernickelt, SW17
Acier inox, AF17



Variante	Variante	Nr./No.
Außengewinde G 1/8" auf Innengewinde G 1/4"	Filetage mâle G 1/8" à filet femelle G 1/4"	500-02-532

Filterelement / Élément filtrant



Variante	Variante	Nr./No.
G 3/8"	G 3/8"	500-04-641
G 3/4"	G 3/4"	500-04-640

Reduzierung / Réduction



Edelstahl, SW30
Acier inox, AF30



Variante	Variante	Nr./No.
Außengewinde G 3/4" auf Innengewinde G 1/4"	Filetage mâle G 3/4" à filet femelle G 1/4"	500-04-361



DESOI GmbH
Gewerbestraße 16
D-36148 Kalbach/Rhön

Telefon +49 6655 9636-37
Fax +49 6655 9636-6637
moulding@desoi.de
www.desoi.de



Qualitätsmanagement
Umweltmanagement
ISO 9001
ISO 14001
www.dekra-segel.de

Partner / Partenaire


ramseier
NORMALIEN

E. Ramseier Werkzeugnormalien AG
Dübendorfstrasse 27
CH-8602 Wangen bei Dübendorf

Telefon +41 44 834 01 01
ramseier@ramseier-normalien.ch
www.ramseier-normalien.ch